

TECHNICKÉ PARAMETRY



Název modelu			ACHP-H04/4R3HA	ACHP-H06/4R3HA	ACHP-H08/4R3HA
Jednotka venkovní			ACHP-H04/4R3HA-O	ACHP-H06/4R3HA-O	ACHP-H08/4R3HA-O
Jednotka vnitřní			ACHP-H04/4R3HA-I	ACHP-H06/4R3HA-I	ACHP-H08/5R3HA-I
Vytápění (A7/W35) (1)	Výkon	kW	4,3	6,25	8,4
	Příkon	kW	0,83	1,3	1,62
	COP		5,2	5	5,2
Vytápění (A7/W55) (2)	Výkon	kW	4,36	6,4	8,3
	Příkon	kW	1,47	2,13	2,60
	COP		2,96	3	3,19
Chlazení (A35/W18) (3)	Výkon	kW	4,5	6,6	8,45
	Příkon	kW	0,81	1,35	1,67
	EER		5,56	4,9	5,06
Chlazení (A35/W7) (4)	Výkon	kW	4,75	7,05	7,45
	Příkon	kW	1,40	2,35	2,20
	EER		3,4	3	3,39
Energetická třída sezónní účinnosti: vytápění (6)	LWT 35°C		A+++	A+++	A+++
	LWT 55°C		A++	A++	A++
SCOP (6)	LWT 35°C		4,86	4,96	5,22
	LWT 55°C		3,32	3,53	3,37
Napájení	Jednotka venkovní	V/~ /Hz	220-240/1/50	220-240/1/50	220-240/1/50
	Jednotka vnitřní	V/~ /Hz	220-240/1/50	220-240/1/50	380-415/3/50
Maximální ochrana proti přetížení proudem		A	18	18	19



ACHP-H10/4R3HA	ACHP-H12/5R3HA	ACHP-H14/5R3HA	ACHP-H16/5R3HA
ACHP-H10/4R3HA-O	ACHP-H12/5R3HA-O	ACHP-H14/5R3HA-O	ACHP-H16/5R3HA-O
ACHP-H10/5R3HA-I	ACHP-H12/5R3HA-I	ACHP-H14/5R3HA-I	ACHP-H16/5R3HA-I
10	12,2	14,5	16,1
2	2,44	3,08	3,57
5	5	4,71	4,51
10	12	14	16,1
3,23	3,86	4,67	5,53
3,1	3,11	3	2,91
10	12	13,6	15
2,08	3	3,78	4,41
4,8	4	3,6	3,4
8,3	11,7	12,8	14
2,52	4,3	5,00	5,7
3,3	2,75	2,56	2,46
A+++	A+++	A+++	A+++
A++	A++	A++	A++
5,2	4,82	4,71	4,63
3,5	3,46	3,48	3,43
220-240/1/50	380-415/3/50	380-415/3/50	380-415/3/50
380-415/3/50	380-415/3/50	380-415/3/50	380-415/3/50
19	14	14	14

(1) Venkovní teplota 7°C DB, 85% R.H.; EWT 30°C, LWT 35°C. | (2) Venkovní teplota 7°C DB, 85% R.H.; EWT 40°C, LWT 45°C.
 (3) Venkovní teplota 7°C DB, 85% R.H.; EWT 47°C, LWT 55°C. | (4) Venkovní teplota 35°C DB, EWT 23°C, LWT 18°C.
 (5) Venkovní teplota 35°C DB, EWT 12°C, LWT 7°C. | (6) Třída sezónní energetické účinnosti měřena v průměrných klimatických podmínkách
 Základní normy a předpisy UE: EN14511; EN14825; EN50564; EN12102

Název modelu			ACHP-H04/4R3HA	ACHP-H06/4R3HA	ACHP-H08/4R3HA
Jednotka venkovní			ACHP-H04/4R3HA-O	ACHP-H06/4R3HA-O	ACHP-H08/4R3HA-O
Jednotka vnitřní			ACHP-H04/4R3HA-I	ACHP-H06/4R3HA-I	ACHP-H08/5R3HA-I
Kompresor	Typ	-	Dvojitý rotační DC inverter	Dvojitý rotační DC inverter	Dvojitý rotační DC inverter
Ventilátor jednotky venkovní	Typ motoru	-	Bezkartáčový stejnosměrný motor	Bezkartáčový stejnosměrný motor	Bezkartáčový stejnosměrný motor
	Počet ventilátorů	-	1	1	1
Chladivo (R32)	Množství	kg	1,25	1,25	1,65
Typ expanzního ventilu		-	Elektrický	Elektrický	Elektrický
Instalace chlazení	Průměr připojení kapaliny/plynu	mm	Φ9.52/15.9	Φ9.52/15.9	Φ9.52/15.9
	Délka instalace min/max	m	2/30	2/30	2/30
Výškový rozdíl instalace	Venkovní jednotka nad/pod	m	20	20	20
Úroveň hluku (1m)	Jednotka venkovní	dB	43	44	45
	Jednotka vnitřní	dB	28	28	29
Čisté rozměry (D×V×S)	Jednotka venkovní	mm	350×700×900	350×700×900	395×805×970
	Jednotka vnitřní	mm	420×790×270	420×790×270	420×790×270
Rozměry balení (D×V×S)	Jednotka venkovní	mm	430×770×1020	430×770×1020	495×895×1105
	Jednotka vnitřní	mm	515×985×355	515×985×355	515×985×355
Hmotnost netto/brutto	Jednotka venkovní	kg	51/55	51/55	65/69
	Jednotka vnitřní	kg	38/44	38/44	39/45
Rozmezí pracovních teplot	Chlazení	°C	10 ~ 48	10 ~ 48	10 ~ 48
	Vytápění	°C	-25 ~ 35	-25 ~ 35	-25 ~ 35
	TUV	°C	-25 ~ 43	-25 ~ 43	-25 ~ 43
Rozsah teploty vody na přívodu	Chlazení	°C	5 ~ 25	5 ~ 25	5 ~ 25
	Vytápění	°C	25 ~ 65	25 ~ 65	25 ~ 65
	TUV	°C	30 ~ 60	30 ~ 60	30 ~ 60

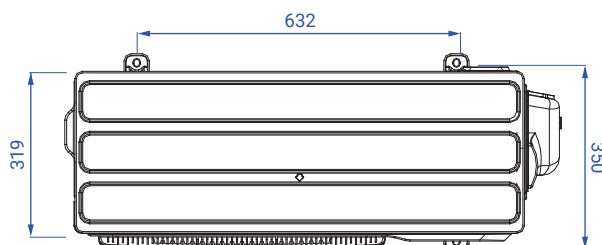
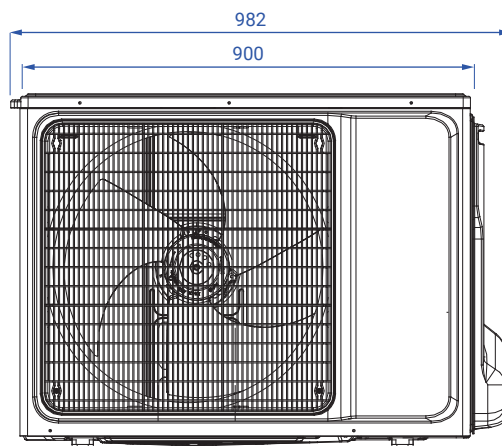
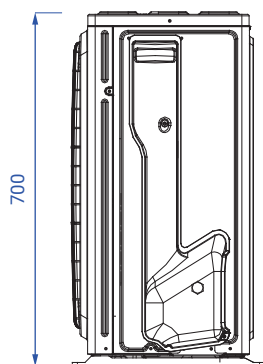
ACHP-H10/4R3HA	ACHP-H12/5R3HA	ACHP-H14/5R3HA	ACHP-H16/5R3HA
ACHP-H10/4R3HA-O	ACHP-H12/5R3HA-O	ACHP-H14/5R3HA-O	ACHP-H16/5R3HA-O
ACHP-H10/5R3HA-I	ACHP-H12/5R3HA-I	ACHP-H14/5R3HA-I	ACHP-H16/5R3HA-I
Dvojitý rotační DC inverter	Dvojitý rotační DC inverter	Dvojitý rotační DC inverter	Dvojitý rotační DC inverter
Bezkartáčový stejnosměrný motor	Bezkartáčový stejnosměrný motor	Bezkartáčový stejnosměrný motor	Bezkartáčový stejnosměrný motor
1	1	1	1
1,65	1,84	1,84	1,84
Elektrický	Elektrický	Elektrický	Elektrický
Φ9.52/15.9	Φ9.52/15.9	Φ9.52/15.9	Φ9.52/15.9
2/30	2/30	2/30	2/30
20	20	20	20
48	49	50	54
29	31	31	31
395×805×970	420×860×990	420×860×990	420×860×990
420×790×270	420×790×270	420×790×270	420×790×270
495×895×1105	530×880×1085	530×880×1085	530×880×1085
515×985×355	515×985×355	515×985×355	515×985×355
65/69	88/94	88/94	88/94
39/45	39/45	39/45	39/45
10 ~ 48	10 ~ 48	10 ~ 48	10 ~ 48
-25 ~ 35	-25 ~ 35	-25 ~ 35	-25 ~ 35
-25 ~ 43	-25 ~ 43	-25 ~ 43	-25 ~ 43
5 ~ 25	5 ~ 25	5 ~ 25	5 ~ 25
25 ~ 65	25 ~ 65	25 ~ 65	25 ~ 65
30 ~ 60	30 ~ 60	30 ~ 60	30 ~ 60

Název modelu		ACHP-H04/4R3HA	ACHP-H06/4R3HA	ACHP-H08/4R3HA	
Jednotka venkovní		ACHP-H04/4R3HA-O	ACHP-H06/4R3HA-O	ACHP-H08/4R3HA-O	
Jednotka vnitřní		ACHP-H04/4R3HA-I	ACHP-H06/4R3HA-I	ACHP-H08/5R3HA-I	
Vodní okruh	Vodní připojení	palce	R1"	R1"	
	Nastavení bezpečnostního ventilu	MPa	0,3	0,3	
	Minimální průtok vody	m ³ /h	0,36	0,36	
	Sběrná nádoba	Objem	L	8	8
		Max tlak vody	MPa	0,3	0,3
	Typ vodního výměníku	-	Deskový	Deskový	
	Průtokový elektrický ohřivač	kW	3	3	
	Výška zdvihu čerpadla	m	9,5	9,5	

TECHNICKÉ VÝKRESY

Jednotka venkovní 4 kW, 6 kW

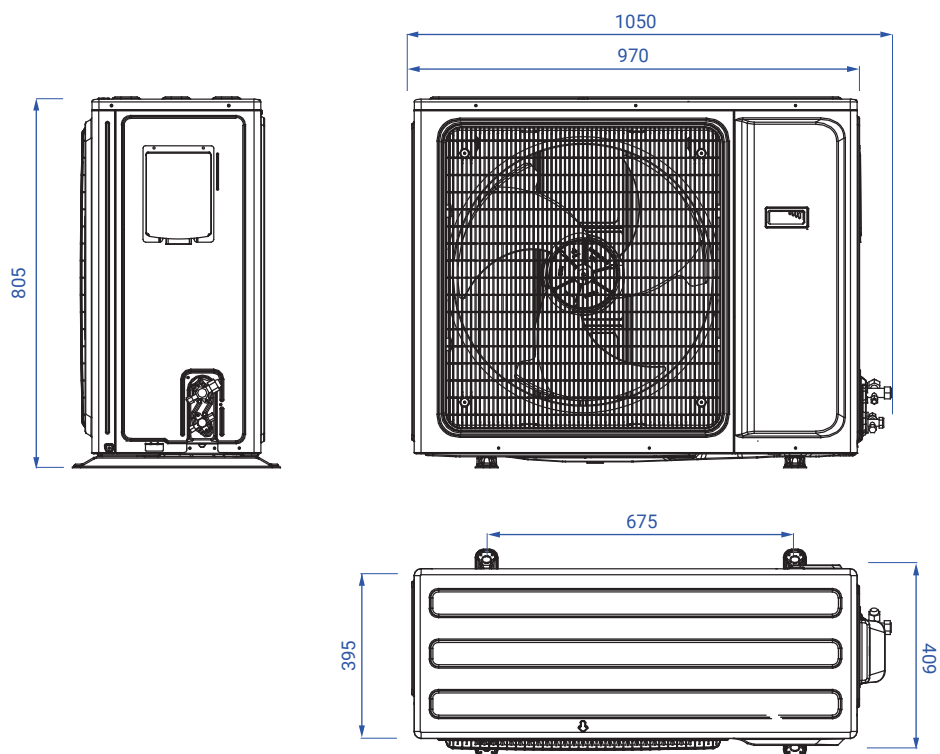
ACHP-H04/4R3HA-O
ACHP-H06/4R3HA-O



ACHP-H10/4R3HA	ACHP-H12/5R3HA	ACHP-H14/5R3HA	ACHP-H16/5R3HA
ACHP-H10/4R3HA-O	ACHP-H12/5R3HA-O	ACHP-H14/5R3HA-O	ACHP-H16/5R3HA-O
ACHP-H10/5R3HA-I	ACHP-H12/5R3HA-I	ACHP-H14/5R3HA-I	ACHP-H16/5R3HA-I
R1"	R1"	R1"	R1"
0,3	0,3	0,3	0,3
0,36	0,6	0,6	0,6
8	8	8	8
0,3	0,3	0,3	0,3
Deskový	Deskový	Deskový	Deskový
9	9	9	9
9,5	9,5	9,5	9,5

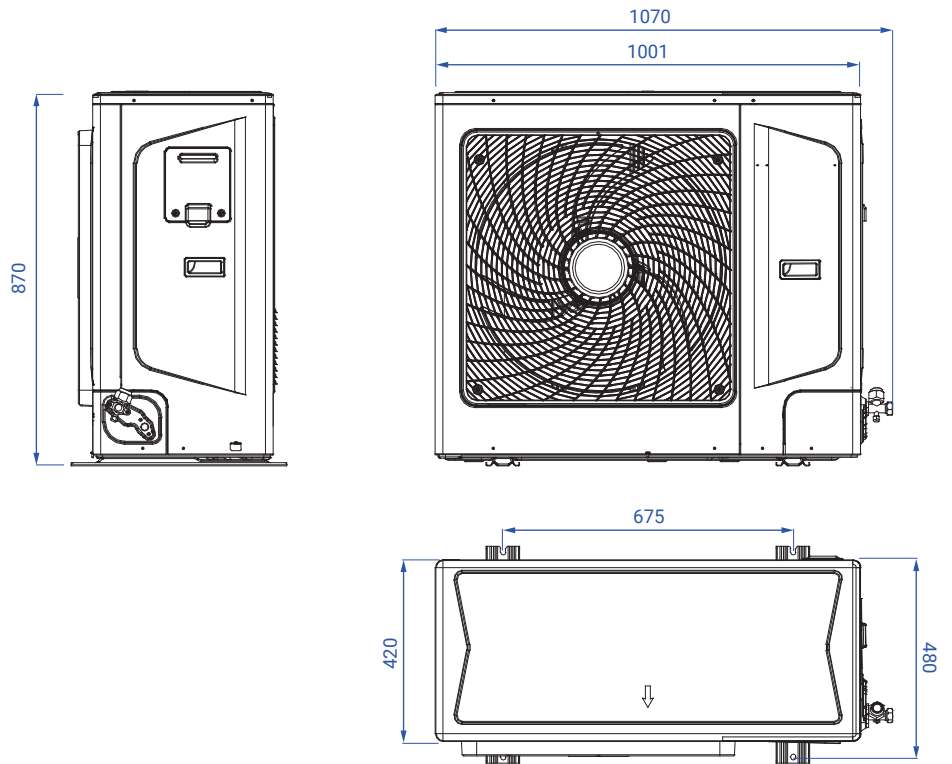
**Jednotka venkovní
8 kW, 10 kW**

ACHP-H08/4R3HA-O
ACHP-H10/4R3HA-O



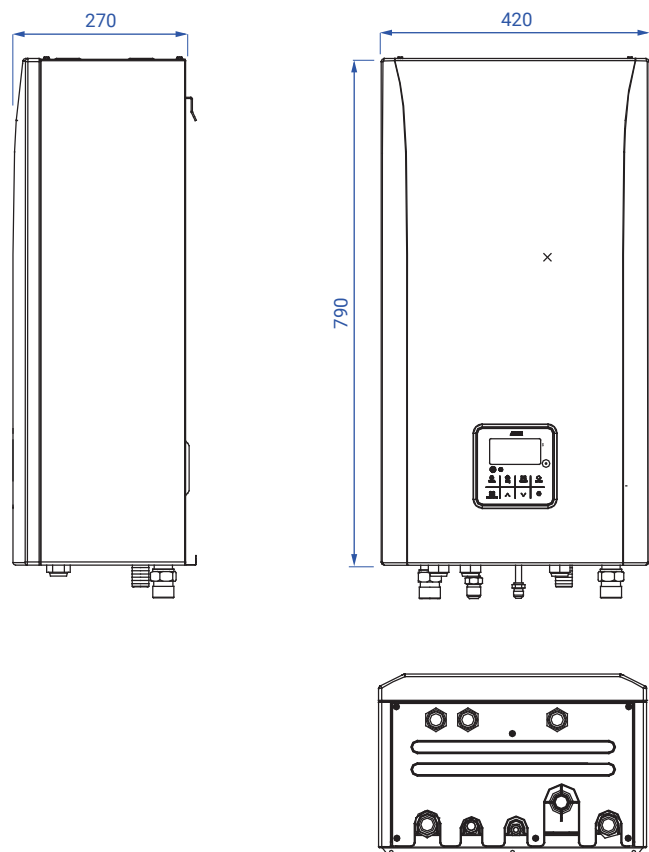
**Jednotka venkovní
12 kW, 14 kW, 16 kW**

ACHP-H12/5R3HA-O
ACHP-H14/5R3HA-O
ACHP-H16/5R3HA-O



Jednotka venkovní

ACHP-H04/4R3HA-I
ACHP-H06/4R3HA-I
ACHP-H08/5R3HA-I
ACHP-H10/5R3HA-I
ACHP-H12/5R3HA-I
ACHP-H14/5R3HA-I
ACHP-H16/5R3HA-I





AUX

*AUX dbá o
životní prostředí*